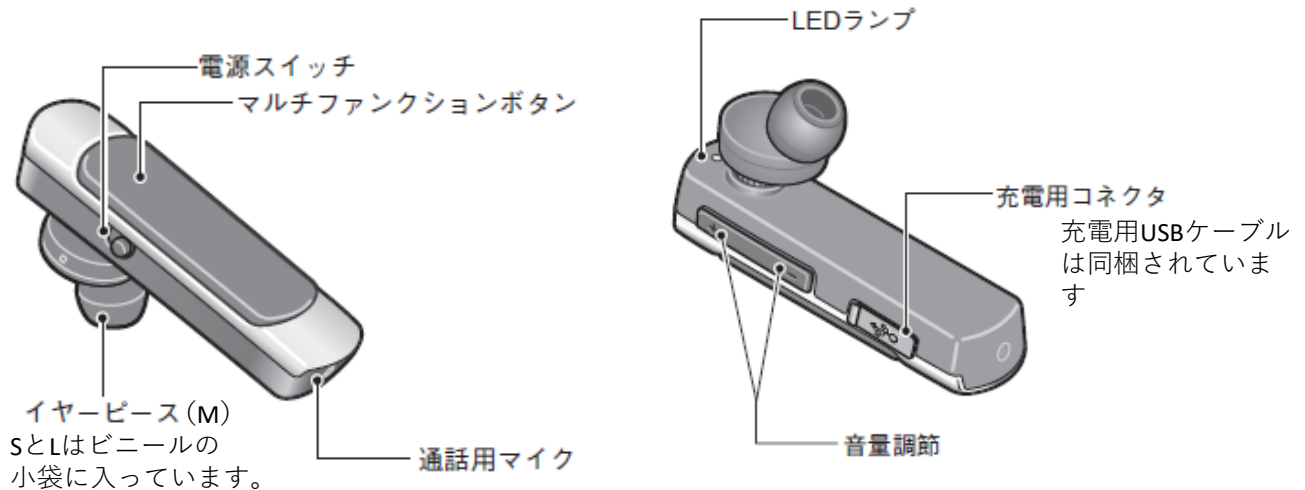


# イヤホンマイクの使い方

## 各部の名称



## ペアリングの設定手順

- ① イヤホンマイクの電源スイッチをオン（緑色）にしマルチファンクションボタンの3秒以上押し続ける。
- ② LEDランプが赤⇔青交互に点滅し、ペアリングモードになる。
- ③ 送信機（Android）画面下の鍵マークを上へスワイプする。
- ④ 上向き矢印（への形）を押しアプリを一覧表示させる。
- ⑤ 設定ボタン（歯車マーク）を押す。
- ⑥ 「接続済みの端末」⇒「BluetoothをON」⇒「**HS20**」を選ぶ。
- ⑦ アクセスを許可するにチェックを入れ「ペア設定する」を押す。
- ⑧ ○を押しホーム画面に戻る。

## ヘッドマウントへの取り付け

イヤホンマイク使用中に耳から外れると落下します。

ヘッドセット金属部分が襟などにクリップで留めて下さい。



ウェアラブルカメラとAndroid送信機のお問い合わせは  
株式会社リモートアシスト 06-4980-3579  
または [info@remote-assist.jp](mailto:info@remote-assist.jp) へお願い致します。